

## Horloge de distribution digital - talento 371 pro

Interrupteur horaire digital AMD Grässlin talento 371 pro, écran rétroéclairé, indication de position, couvercle plombable



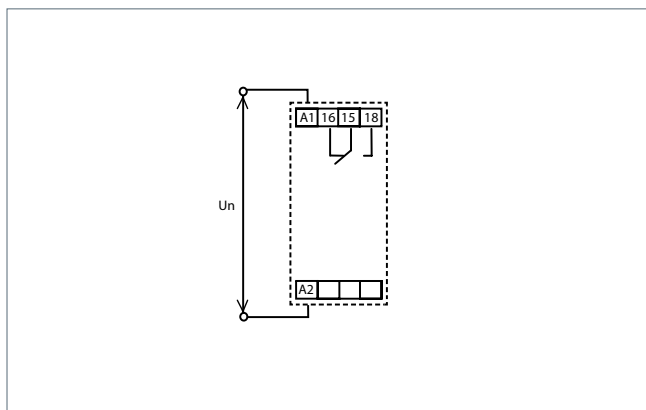
### Aperçu du produit

- Passage automatique et confortable de l'heure d'été à l'heure d'hiver
- Installation simple et rapide
- Protection optimale contre les manipulations grâce à un boîtier plombable

### Domaines d'application

- Éclairage publicitaire
- Éclairage public
- Éclairage de vitrines

### Schéma électrique



## Données techniques

<b>Données électriques</b>	
Tension d'alimentation	230 V AC $\pm$ 10 % 50-60 Hz
Pouvoir de coupure - charge ohmique	16 A / 250 V AC 16 A / 250 V AC
Pouvoir de coupure - charge inductive cos. phi 0,6	NO - 10A; NC - 5A
Pouvoir de coupure - minimum	400 mW
Pouvoir de coupure - maximum (AC1/AC15)	4000 VA / 1500 VA
Charge lampe à incandescence/halogène	NO - 1400 W / 240 V
LED (ballast électronique -277V)	NO - 1 A
Pouvoir de coupure - DC	300 mA / 220 V DC
	1A / 50 V DC
	2A / 24 V DC
Puissance absorbée	14 VA / 2 W (max.)
Réserve de marche	$\pm$ 1 seconde /jour à 23 °C
Base de temps	Quarz
Gangreserve	3 Jahre RTC (10 Jahre EEPROM)
Batterie	CR2032
<b>Raccordement électrique</b>	
Appareil	Bornes à vis imperdables avec protection de fil max. 4 mm <sup>2</sup> .
<b>Données d'exploitation</b>	
Télécommande	Mode automatique
	Fixe ON/OFF
Canaux	1
Protection contre les manipulations	Plombable
Programmes	Programme journalier
	Programme hebdomadaire
Mode	Mode vacances
	Mode de commutation aléatoire
	Mode impulsion/cycle
Programmation	Sur l'appareil
Emplacements de mémoire	100
<b>Affichage et formats</b>	
Écran	LCD
Éclairage de l'écran	Orange
Format de l'affichage de l'heure	12 h Format (AM/PM)
	Format 24 h (réglage d'usine)
Temps de commutation le plus court	1 Minute
Heure d'été/heure d'hiver	Changement automatique de l'heure d'été/d'hiver

Changement d'heure été/hiver en fonction de la date	Peut être désactivé
Heure	Digital
Indicateur d'état	Affichage de l'état de commutation
<b>Conditions d'environnement</b>	
Humidité de l'air (en fonctionnement)	10 % ... 90 %
Humidité de l'air (stockage)	10 % ... 90 %
Température (en fonctionnement)	-25 °C ... +55 °C
Température (stockage)	-40 °C ... +70 °C
<b>Données générales</b>	
Nombre de modules	2
Couleur	Gris (RAL7035)
Poids	115 g
Matériau	Thermoplastiques résistants aux hautes températures et auto-extincteurs
Dimensions	90 × 35 × 64 mm
<b>Conformité aux normes</b>	
Indice de protection	IP20
Classe de protection	III
Marque de certification	CE
Normes et directives	EN 61812-1:2011
Pays d'origine	CZ
Numéro de tarif douanier	85364900
Classe ETIM	EC002305

### Données de commande

N° d'article		EAN
039600021+		7611664197598